

**ARTÍCULO ESPECIAL****APUNTES PARA LA HISTORIA DE LA DIÁLISIS EN EL MUNDO Y EN LA ARGENTINA. PRIMERA PARTE: LOS INICIOS DE LA HEMODIÁLISIS EN EL MUNDO***NOTES FOR THE HISTORY OF DIALYSIS IN THE WORLD AND IN ARGENTINA. PART ONE: THE BEGINNINGS OF HEMODIALYSIS IN THE WORLD*

Ana María Cusumano<sup>1</sup>, Guillermo Rosa Diez<sup>2</sup>

1) Servicio de Nefrología, Centro de Educación Médica e Investigaciones Clínicas Norberto Quirno (CEMIC), Buenos Aires, Argentina

2) Servicio de Nefrología, Hospital Italiano de Buenos Aires (HIBA), Buenos Aires, Argentina

Rev Nefrol Dial Traspl. 2020; 40 (02): 150-60

**RESUMEN**

La hemodiálisis (HD), como tratamiento de la insuficiencia renal (IR), y la nefrología, como especialidad, surgieron casi simultáneamente. La primera HD exitosa en humanos ocurrió en Holanda, en 1945, con un riñón diseñado por Wilhem Kolff. La primera sociedad científica se fundó en Francia, en 1949 (Société de Pathologie Rénale), y la segunda en 1950, en el Reino Unido (Renal Association). Varios intentos precedieron a la primera HD exitosa. En el ámbito experimental, se dializaron perros nefrectomizados John J. Abel, Leonard G. Rowntree y Benjamin B. Turner (1913, Estados Unidos), George Hass (1914, Alemania) y Henry Necheles (1923, China). Las primeras HD en humanos las realizó Hass, entre 1924 y 1927: hemodializó seis pacientes, de 15 a 30 minutos, dado que su objetivo era de probar la seguridad del método. Si bien Kolff realizó la primera HD exitosa, otros autores, como Nils Alwall (Suecia) y Gordon Murray (Canadá), durante los años cuarenta, publicaron experiencias exitosas con otros modelos de riñones. A mediados de los años cuarenta, la HD se había inventado,

simultánea e independientemente, en Holanda, Suecia y Canadá, si bien aún con dudas sobre su aplicación y eficacia.

Utilizada inicialmente solo para pacientes agudos, la HD se convirtió en un tratamiento posible en la insuficiencia renal crónica (IRC) gracias a que Belding Scribner y Wayne Quinton, en 1960, y Michael J. Brescia y James E. Cimino, en 1966, desarrollaron el *shunt* semi-permanente y la fístula arteriovenosa permanente, respectivamente. Esto posibilitó en el mundo el sostenimiento de la vida de millones de personas con IRC y el desarrollo del trasplante renal como una alternativa terapéutica más.

**PALABRAS CLAVE:** historia de la hemodiálisis; historia de la nefrología; hemodiálisis; diálisis renal; riñón artificial

**ABSTRACT**

Hemodialysis (HD), as a treatment for renal failure (RF), and nephrology, as a specialty, arose almost simultaneously. The first successful HD in humans occurred in the Netherlands, in

1945, with a kidney designed by Wilhem Kolff. The first scientific society was founded in France in 1949 (Société de Pathologie Rénale), and the second in 1950, in the United Kingdom (Renal Association). Several attempts preceded the first successful HD. In the experimental setting, John J. Abel, Leonard G. Rowntree and Benjamin B. Turner (1913, United States), George Haas (1914, Germany) and Henry Necheles (1923, China) dialyzed nephrectomized dogs. The first HD in humans were performed by Haas, between 1924 and 1927: he hemodialyzed six patients, from 15 to 30 minutes, since his objective was to test the safety of the method. Although Kolff performed the first successful HD, other authors, such as Nils Alwall (Sweden) and Gordon Murray (Canada), during the 1940s, published successful experiences with other kidney models. By the mid-1940s, HD had been invented, simultaneously and independently, in the Netherlands, Sweden and Canada, although still with doubts about its application and effectiveness.

Initially used only for acute patients, HD became a possible treatment for chronic kidney disease (CKD) thanks to the development of the semi-permanent shunt by Belding Scribner and Wayne Quinton in 1960 and the permanent arteriovenous fistula by Michael J. Brescia and James E. Cimino in 1966. This enabled the life support of millions of people with CKD in the world and the development of kidney transplantation as one more therapeutic alternative.

**KEYWORDS:** history of hemodialysis; history of nephrology; hemodialysis; renal dialysis; artificial kidney

## INTRODUCCIÓN

*“Aquellos que sufren de anuria... mueren dentro de los siete días a menos que suficiente flujo de orina sea restablecido”.* Hipócrates de Cos, Aforismos VI. 44. G. Lloyd, 1978

¿Por qué un artículo más sobre la historia de la diálisis? Porque conocer el pasado permite comprender el presente, y mucho más en el caso de la terapia sustitutiva de la función renal (TSFR), que no tiene más de 70 años y, en cuyo ámbito, el pasado aún es el presente. Por eso, estos apuntes sobre la historia de la diálisis comienzan con una primera parte que detalla cómo se inició la hemodiálisis (HD) en el mundo. En la segunda se desarrollarán los inicios de la diálisis peritoneal en el mundo y, en la tercera y cuarta parte, se detallará cómo ambas técnicas comenzaron a implementarse en la Argentina.

La nefrología, como especialidad, y la diálisis, como TSFR, son relativamente recientes, y se desarrollaron simultáneamente, aunque, sin ninguna duda, el crecimiento de la primera ha ido de la mano del progreso de la segunda. La consolidación de la especialidad nefrológica, a través de la creación de las primeras sociedades científicas, comenzó en Francia con la Société de Pathologie Rénale (1949), seguida poco después en el Reino Unido la Renal Association (1950). En Estados Unidos se fundó primero la American Society for Artificial Internal Organs (ASAIO, 1955) y, recién en 1966, la American Society of Nephrology (ASN). La International Society of Nephrology (ISN) se creó en 1960, el mismo año en el que surgen la Sociedad Argentina de Nefrología (SAN) y la Sociedad Brasileira de Nefrología (SBN), antes que la ASN y la European Dialysis and Transplant Association (EDTA, 1964).<sup>(1)</sup> Al primer Congreso de la ISN, en Evian (Francia), asistieron solo 300 participantes, al tercero, en Washington (EE.UU.) en 1968, concurrieron 2134.<sup>(2)</sup> Queda claro, observando la **Tabla 1**, que la consolidación de la especialidad ocurrió en la década de los sesenta.

**Tabla 1.** Año de constitución de las primeras sociedades de nefrología en el mundo y en Latinoamérica. Modificado de<sup>(1)</sup>

Año	Sociedad Científica	Región/País
1949	Société de Pathologie Rénale	Francia
1950	Renal Association	Reino Unido
1955	American Society of Artificial Organs	EE.UU. y Canadá
1960	International Society of Nephrology	Mundial
1960	Sociedad Argentina de Nefrología	Argentina
1960	Sociedade Brasileira de Nefrologia	Brasil
1964	European Dialysis and Transplant Association	Europa
1964	Sociedad Española de Nefrología	España
1964	Sociedad Chilena de Nefrología	Chile
1964	Sociedad Peruana de Nefrología	Perú
1966	American Society of Nephrology	Estados Unidos
1966	Sociedad Colombiana de Nefrología	Colombia
1967	Sociedad de Urología y Nefrología	Uruguay
1970	Sociedad Latinoamericana de Nefrología	Latinoamérica

### El inicio. Identificación de los principios físico-químicos de la diálisis y el descubrimiento de la urea

El término “diálisis” lo utilizó por primera vez el químico escocés Thomas Graham (1805-1869), quien describió el movimiento de varios tipos de solutos a través de un parche, de origen vegetal recubierto por albúmina, gracias al fenómeno de ósmosis.

Durante sus estudios, diferenció los materiales en dos tipos: cristaloides (solubles, que cristalizaban en sales, generalmente de bajo peso molecular que se difundían fácilmente a través de membranas), y coloides (en general de gran peso molecular, no cristalizaban y atravesaban pobremente las membranas). Así, caracterizó a una membrana como semipermeable si permitía el paso de cristaloides pero no de coloides. Describió también la dializancia de la urea, utilizando como membrana papel de escribir impregnado con almidón: “medio litro de orina dializado

por 24 horas da sus constituyentes cristaloides al agua externa. Esta última, evaporada, provee una masa salina blanca. De esta masa, por extracción alcohólica, se obtuvo urea en tan elevada condición de pureza para aparecer como copos cristalinos sobre la evaporación del alcohol”.<sup>(3)</sup>

La urea ya había sido descubierta en la orina, primero por Jean Baptiste Van Helmont (1577-1644), que la describió como una sal que nunca aparece fuera del cuerpo humano, que difiere de la sal marina, y que está también presente en la orina, aunque permanece inalterada en curso a través del cuerpo o en la orina putrefacta. Sin embargo, en general se le adjudica al médico y botánico holandés Herman Boerhaave (1668-1738) el descubrimiento de la urea en 1727, y, en forma independiente, décadas más tarde, en 1773, al químico francés Hilaire Rouelle. Boerhaave describe cuidadosamente cómo la aislarla, y la define como “sal nativa de la orina”. Finalmente, fue el químico alemán, Friedrich Wöhler, quien

la sintetizó por primera vez en 1928, primera vez que un producto producido en organismos vivos pudo obtenerse en forma artificial, desmintiendo así la teoría vitalista que proponía que solo organismos vivos podían producir compuestos orgánicos. Al respecto, en una carta triunfal, Wöhler le escribe a su compañero y colega sueco, Jöns Jacob Berzelius, vitalista convencido: “(...) y debo decirle que puedo fabricar urea sin la ayuda de riñones o, incluso, de animal, ya que ni hombre ni perro son necesarios. La sal de amonio del ácido ciánico es urea”.

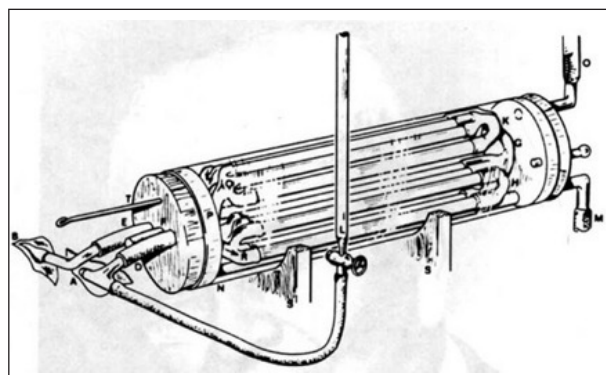
Recién en 1851, Friedrich Theodor von Frerichs introduce el término “uremia”.<sup>(4)</sup> Así, el descubrimiento y síntesis de la urea posibilitó el análisis, desde el punto de vista químico, de los fluidos corporales, y comprender los principios físicoquímicos de difusión y ósmosis, base del desarrollo futuro de la diálisis terapéutica.

### Las primeras hemodiálisis experimentales

En el ámbito experimental, el primer intento para utilizar una membrana artificial para diálisis ocurrió en 1913 en Johns Hopkins (Baltimore, EE.UU.), cuando el profesor de farmacología, John Jacob Abel (1859-1938) y sus asistentes, el médico Leonard George Rowntree (1883-1959) y el bioquímico Benjamin Bernard Turner (1871-1945) utilizaron en perros nefrectomizados un dispositivo de su creación, que llamaron “vivi-difusor”. Este, construido aplicando los principios de Graham, descritos cuarenta años antes, constaba de una serie de tubos de trinitrato de celulosa (colodión) como membrana semipermeable, contenidos en una carcasa de cristal (concepto similar al aplicado luego para desarrollar los filtros de fibra hueca). Utilizaron como anticoagulante hirudina, obtenida de la saliva de sanguijuelas, y como dializador, solución salina. El sistema incluía una bomba para extraer sangre desde la arteria femoral, para luego pasarla por los tubos de colodión y reinfundirla en alguna gran vena. No está claro si el dializado circulaba en contracorriente, evidentemente no le dieron importancia a este factor. Reutilizaron el aparato varias veces, lavándolo y esterilizándolo con

timol, reemplazando los tubos de colodión según la necesidad. Con mucho criterio e imaginación, entendieron que su sistema podía funcionar no solo para extraer lo que se acumulaba al extirpar los riñones: “Hay numerosos estados tóxicos en los cuales la pérdida de un órgano, en especial los riñones, hacen al cuerpo incapaz de eliminar en forma adecuada sustancias naturales y antinaturales, cuya acumulación es perjudicial para la vida”.<sup>(5)</sup> En 1913, presentaron su aparato en Europa, en Groningen (Holanda) y en Londres, ciudad donde, por primera vez, la prensa (*London Times*) denominó al vividifusor como “riñón artificial”.<sup>(6)</sup> **(Figura 1)**

**Figura 1.** Vividifusor, diseñado por Abel, Rowntree y Turner



Posteriormente a Abel, el médico Henry Necheles (1897-1979), en la Universidad de Pekín (hoy Beijing), en 1923, desarrolló un aparato de diálisis que no utilizaba tubos de colodión sino una membrana comercial construida con peritoneo de ternero, armado como un par sostenido en forma plana entre dos mallas de alambre niquelado, concepto idéntico a lo que hoy es un riñón de placas paralelas y parecido a los riñones artificiales desarrollados posteriormente por Leonard Skeggs y Fred Kiil. El “dializador” tenía una superficie total de 350-400 cm<sup>2</sup> y estaba constituido por dos a seis placas colocadas en serie. Al igual que lo hiciera inicialmente otro pionero, George Hass, fue probado en perros nefrectomizados, con la suficiente presión de la sangre como para obtener un flujo adecuado a través del aparato, no

requiriendo bomba impulsora. Como dializador, utilizó soluciones isotónicas de glucosa salina y solución de Locke (cloruro de Na 0,9%, cloruro de Ca 0,024%, carbonato de Na 0,01% y glucosa 0,1%), y como anticoagulante hirudina purificada y heparina.<sup>(2,7)</sup>

### Las primeras hemodiálisis en el hombre

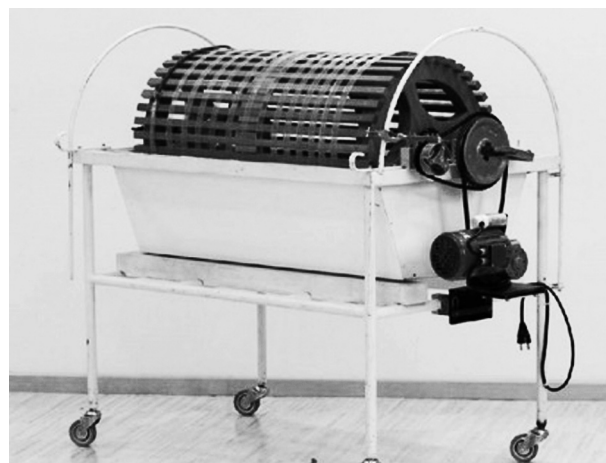
Los primeros intentos de aplicar diálisis en humanos no fueron apreciados en su real magnitud por lo que la técnica podía ofrecer al mundo, pero abrieron el camino a la que hoy es una práctica médica habitual.

Las primeras HD extracorpóreas en humanos las realizó, entre 1924 y 1927, el médico Georg Hass, quien había estado trabajando desde la Primera Guerra Mundial en la llamada “nefritis de trincheras”, que causaba muertes por uremia. Hass conocía los trabajos de Necheles, con quien había intercambiado ideas.<sup>(6)</sup> Hemodializó seis pacientes en total, el primero en octubre de 1924, en la ciudad de Giesen (Alemania), durante solo 15 minutos, ya que la intención era únicamente demostrar la factibilidad y seguridad del método, y a los otros cinco pacientes, durante 30 minutos en los siguientes tres años. Utilizó como membrana, colodión, y como anticoagulante, hirudina en los primeros cinco, y heparina en el último. La membrana de colodión era de poca superficie, sumamente frágil, debía prepararse inmediatamente a su uso, su esterilización era dificultosa y su porosidad variable. La hirudina, si bien era un anticoagulante eficiente y disponible en el mercado, su purificación era dificultosa e imposible de estandarizar, frecuentemente se contaminaba y resultaba tóxica. Todos estos inconvenientes, sumado a que los pacientes no se recuperaban, desanimaron a Hass, quien abandonó estos intentos, pero debe reconocérselo como el primero, no solo en realizar diálisis en humanos, sino también en hacerlo utilizando hirudina (1924) y heparina (1927).<sup>(6,8-9)</sup>

Recién el 3 de septiembre de 1945, se realizó la primera HD exitosa en un ser humano, en la ciudad de Kampen (Holanda), con un riñón diseñado por el médico Wilhem Johan Kolff

(1911-2009) y el ingeniero mecánico Hendrik Berck, en una paciente de 67 años, Sofia Maria Schafstadt, prisionera holandesa acusada de ser colaboradora de los nazis, séptica a partir de una colecistitis aguda, icterica, comatosa, con IRA por obstrucción intratubular por cristales de sulfonamida, que gracias al procedimiento sobrevivió y recuperó la función renal, falleciendo siete años después por causas no relacionadas. El riñón utilizado solo podía realizar el intercambio osmótico, a través de una membrana cilíndrica de celofán enroscada como un largo tubo en un tambor (construido con listones de madera) que giraba dentro de un baño (hoy denominado dializado, y entonces, solución de lavado), que posibilitaba la extracción de urea y potasio, fundamentalmente. La sangre circulaba en forma continua, propulsada por la presión sanguínea, a diferencia del vivi-difusor de Hass, que requería de una bomba. La paciente dializó once horas, usando como dializado una solución salina, se le extrajeron 60 g de urea.<sup>(10-11)</sup> Para bombear el agua se utilizó un modelo de bomba de un motor de automóvil Ford T (**Figura 2**), como anticoagulante se usó heparina.

**Figura 2.** Riñón de Kolff



La heparina fue descrita como anticoagulante en 1916, por Jay McLean (1890-1957), estudiante de segundo año de la Escuela de Medicina de Johns Hopkins, y por William Henry Howell (1860-1945), su director y profesor de farmacología.



Fue probada en perros<sup>(12-13)</sup> y utilizada por primera vez en humanos por Gordon Murray (1894-1976), en el Toronto General Hospital (Canadá), en mayo de 1935. Murray describió así su uso: “En un paciente se administraron, por vía intravenosa, en una sola dosis, 4400 unidades de heparina. El tiempo de coagulación de la sangre aumentó rápidamente, desde un normal de 8 minutos a un máximo de 30, y luego, lentamente, retornó a lo normal durante un período de cuatro horas, sin observarse efecto rebote luego en la recuperación del tiempo de coagulación normal”.<sup>(14)</sup> Murray realizó después, conjuntamente con Charles Best (1988-1978), quien luego descubriera la insulina, los primeros ensayos en humanos en profilaxis y tratamiento de la trombosis venosa.<sup>(15-17)</sup> La heparina para uso clínico se aprobó recién en 1939.

Kolff comenzó a trabajar en el riñón artificial en 1943, en la Holanda ocupada. Él mismo reflexiona, luego de observar la muerte por uremia de un joven paciente suyo, que si hubiera podido remover 20 g/día de urea del cuerpo, el enfermo podría haber sobrevivido. Hizo entonces una prueba, tomó un tubo de celofán de salchicha de 40 cm de largo, colocó en el mismo 25 ml de sangre con una concentración de urea de 400 mg/100 ml, lo agitó en un baño con solución salina y a los 5 minutos casi toda la urea había sido removida. A partir de allí, comenzaron sus intentos por desarrollar un riñón artificial. Construyó cinco, hasta finalmente lograr el primero efectivo, con tambor rotatorio. En 1943 lo probó en una paciente con IRC, realizó doce diálisis, pero falleció luego de haber agotado los accesos. En los siguientes dos años dializó quince pacientes más, entre los cuales sobrevivió uno con uremia de causa obstructiva, pero que pudo desobstruirse, el mismo Kolff no consideró su evolución como un éxito del tratamiento.<sup>(18)</sup>

Si bien Kolff realizó la primera HD con éxito luego de varios intentos infructuosos, otros autores durante los años cuarenta también publicaron sus experiencias exitosas con otros modelos de riñón. Y así, poco después de que Kolff lograra que una paciente sobreviviera gracias

a la diálisis, Nils Alwall (1904-1986) y Gordon Murray publicaron su experiencia en el desarrollo y aplicación clínica de un riñón artificial.<sup>(14,19)</sup> El mismo Alwall comenta, años después, que luego de años de experimentar con animales, finalmente realizaron su primer tratamiento dialítico en un paciente moribundo, en 1946, pero que en el servicio, donde era profesor asociado, la opinión general era adversa al método, lo que hizo que no se desarrollara la técnica.<sup>(19-20)</sup> De este modo, a mediados de los años cuarenta, la diálisis había sido simultánea e independientemente inventada en Holanda (Kolff), en Suecia (Alwall) y en Canadá (Murray), aunque con dudas sobre sus aplicaciones y su eficacia.

Ahora bien, la membrana utilizada, celulosa, ya existía mucho antes de ser probada para diálisis. Pero la primera HD no hubiese sido posible si antes un químico e ingeniero textil, Jacques Brandenberger, en 1908, no hubiera desarrollado el celofán (acetato de celulosa, polímero natural derivado de la celulosa, cuyo nombre en inglés, *cellophane*, deriva de las palabras “cellulosa” y “diaphane”) en planchas, para que luego este fuera fabricado como tubos para ser usados como envoltorio de salchichas por la Visking Company (Chicago), y la industria alimenticia no hubiera aprovechado sus características de baja permeabilidad al aire, la grasa y las bacterias, para utilizarlo como envoltorio de alimentos. Además, la membrana de celofán era apta para diálisis, ya que tenía excelentes propiedades de difusión en el laboratorio, era económica, fácil de esterilizar, resistía presiones moderadas y, aún en su forma comercial, no presentaba poros microscópicos.<sup>(21)</sup>

William Montefiore Thalimer (1884-1961) realizó una vital contribución para el desarrollo de la diálisis al advertir que una membrana de celulosa, comercialmente disponible, podía utilizarse en vivo, y sugirió su uso en humanos, utilizando heparina como anticoagulante. Al investigar sobre la exanguineotransfusión como tratamiento de la uremia en perros, construyó un riñón artificial similar al de Abel, pero con tubos de celulosa de 2 cm de ancho y 30 de largo, con el cual dializó sus animales entre tres a cinco

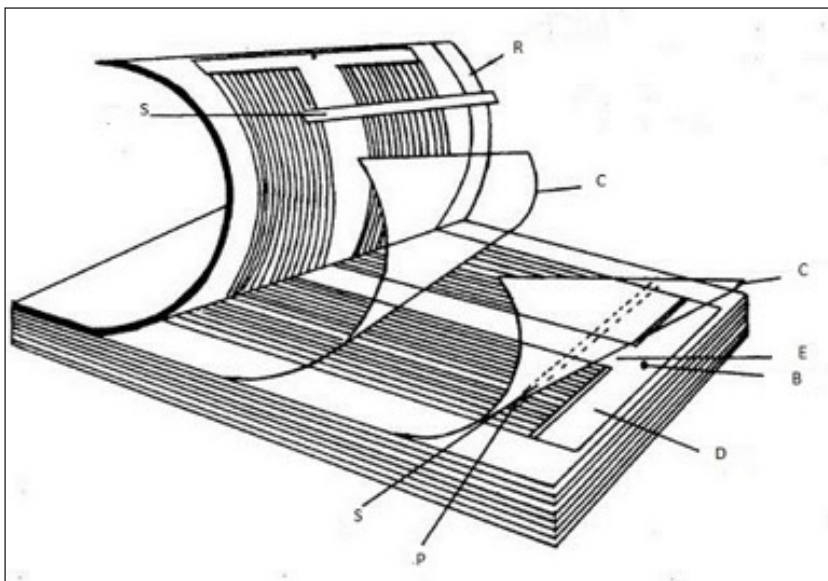
horas, logrando una remoción de urea de hasta 1,5 gr.<sup>(22-25)</sup>

Como dijo Willem Kolff en un análisis retrospectivo, cuando ya se tenían ambos elementos, la heparina (anticoagulante) y el celofán (membrana), lo que restaba era construir un dializador de suficiente capacidad para que la aplicación sea clínicamente valiosa.<sup>(26)</sup> De esta manera, la hemodiálisis crónica (HDC) se convirtió en la primera herramienta que posibilitaba reemplazar la función de un órgano (al menos parcialmente) con una máquina.

Poco tiempo después, de la utilización del primer riñón de Kolff en 1948, MacNeill y colaboradores construyeron otro tipo de dializador con tubos planos cortos de celofán,<sup>(27)</sup>

que, posteriormente, constituyó el prototipo del dializador de placas paralelas. Si bien inicialmente utilizaba membranas de celulosa, luego el médico noruego Fred Kiil las reemplazó por cuprofan (derivado de la celulosa).<sup>(28)</sup> Este dializador, de 1 m<sup>2</sup> de superficie y de muy baja resistencia interna, permitía ultrafiltrar sometiendo a presión negativa el compartimento de dializado, y gracias a estas características se convirtió en el caballo de batalla para la HDC de los años sesenta.

En 1948, Leonard Skeggs y Jack Leonard, que conocían los trabajos de Kolff, Murray y Alwall, diseñaron un nuevo tipo de dializador de placas paralelas, que probaron en perros. Una ventaja de su aparato era que podía esterilizarse en autoclave.<sup>(29)</sup> **(Figura 3)**



**Figura 3.** Modelo de riñón Skeggs-Leonard

**B:** Tubos interconectores para sangre. Los orificios en las placas de acero coincidían exactamente sobre S; **C:** Plancha de celofán; **D:** Paletas de goma para acomodar las placas de acero; **E:** Tubos interconectores para la solución dializante; **R:** Almohadilla de caucho acanalado; **S:** Placas de acero inoxidable operadas milimétricamente por la proyección de P en las placas

Mientras, Kolff, ya instalado en Cleveland (EE.UU.) y utilizando como base el diseño de un dializador con bobina vertical ideado por William Inouye y Joseph Engelberg,<sup>(30)</sup> creó otro dializador de bobina, posteriormente adaptado al dializador Twin Coil de Travenol® (desarrollado a partir de un lavarropas). Desde 1956 lo comercializó Travenol, convirtiéndose en el dializador comercial más utilizado en los años cincuenta y sesenta.

Hasta entonces, la diálisis se aplicaba al tratamiento de la IRA. Solo después de la invención del shunt semipermanente, construido

con silastic-teflón por Belding Scribner y Wayne Quinton, se abrió al mundo la HDC como parte del arsenal terapéutico de IRC extrema. El primer "shunt" se implantó inicialmente el 9 de marzo de 1960, en el paciente Clyde Shields, de 39 años, al borde de la muerte por uremia secundaria a glomerulonefritis crónica. El shunt funcionó y el paciente sobrevivió 11 años en HDC.<sup>(31-32)</sup> Poco después, en 1966, Brescia y Cimino desarrollan la fistula arteriovenosa (FAV) permanente, un aporte trascendental para el desarrollo de la HDC prolongada, tal como la conocemos actualmente.<sup>(33)</sup>

A mediados de los años sesenta, aparece una nueva y revolucionaria generación de dializadores, con fibras capilares huecas de cuprophan. Con la idea inicial de Abel, de implementar múltiples tubos, Richard Steward utilizó fibras tubulares de celulosa de pequeño calibre (200  $\mu\text{m}$ ), que la Dow Chemical Company había patentado con la intención de usarlas en el ámbito industrial para la purificación del agua, y las aplica en HD con éxito. En 1967, trabajando en la Universidad de Marquette, en Milwaukee (EE.UU.), Steward utilizó clínicamente un dializador de 11.000 fibras con 1  $\text{m}^2$  de superficie. Posteriormente, el diseño fue perfeccionado por Gotch y sus colaboradores. Actualmente, casi el 100% de los pacientes en el mundo utilizan el modelo de Stewart.<sup>(34-35)</sup>

Otra herramienta que contribuyó al desarrollo de la diálisis fue el fotómetro de llama. Inventado en los años veinte en Alemania, recién se introdujo en la práctica clínica luego de que se conoció el trabajo de Phyllis Hald para medir sodio y potasio en materiales biológicos, en el laboratorio de John Peters (Universidad de Yale).<sup>(36)</sup> Previamente, pero publicado posteriormente, Ruud Domingo, que entró en contacto con Kolff, lo utilizó también para medir sodio y potasio en estudios de salinidad en tierras ganadas al mar alrededor de Kampen (Holanda).<sup>(37)</sup> La contribución del fotómetro al monitoreo y manejo de los rápidos cambios asociados al procedimiento fue fundamental para el desarrollo de la diálisis en la IRA.

### Las primeras hemodiálisis en el mundo

Luego de la Guerra, Kolff construyó varios de sus riñones artificiales y los donó a diferentes lugares del mundo, entre otros: Mount Sinai Hospital en Nueva York, McGill University en Montreal, Hammersmith Hospital en Londres, y la que luego sería la Universidad Jagelónica de Cracovia (en Polonia), para que fueran utilizados, además de facilitar los planos para su construcción a otros médicos.<sup>(38)</sup> El primer país que aceptó abiertamente e instaló el método para su utilización inmediata fue Canadá, donde el

riñón original enviado por Kolff aún se conserva en Montreal.

Sin embargo, esta técnica fue resistida en varios de los lugares. En Amsterdam, el profesor Borst, manifestó que para las enfermedades renales el mejor tratamiento era seguir una dieta estricta, por lo que no utilizaría el riñón recibido. Lo mismo ocurrió en Gran Bretaña, donde después de utilizarse la HD con éxito, desde 1946 hasta 1948, se abandonó casi por completo en 1956, salvo en la ciudad de Portsmouth, donde se continuó realizando HD con un riñón construido por Michael Darmady, patólogo local.<sup>(39-40)</sup> En este período, los médicos Eric Bywaters y Mark Joeques, del Hospital Hammersmith (Londres), trataron a varios pacientes con un riñón donado por Kolff, entre ellos al primer caso de intoxicación por salicilatos tratado con HD.<sup>(41)</sup> Pero en el país había una fuerte tendencia al tratamiento conservador con dieta, esteroides y manejo del balance hídrico, al que Joeques adhirió, por lo que se demoró el uso de la hemodiálisis como tratamiento. Recién en 1956, Frank Parsons reinstaló el uso del riñón artificial.<sup>(42)</sup> En Francia, Maurice Derot, en 1949, construyó un riñón, basándose en los planos del riñón de Kolff, para ser utilizado en el Hospital Hotel Dieu de París, supervisado por Marcel Legrain.<sup>(43)</sup> En este país también progresó una nueva versión de este riñón con modificaciones, conocido como el “riñón Usifroid”. En España, la instalación de este método ocurrió tardíamente, debido al estado en el que se encontraba el país por la Guerra Civil; recién en 1957, Emilio Rotellar, en Barcelona, realiza la primera HD.<sup>(44)</sup>

En Latinoamérica, la primera HD ocurrió en Brasil, el 19 de mayo de 1949, cuando Tito Ribeiro de Almeida utilizó un riñón, desarrollado artesanalmente, basado en el diseño canadiense de Murray.<sup>(45)</sup> Respecto del resto de América Latina, el primer riñón de Kolff surge en 1955, en Venezuela (Hospital Colimodio de la Guaira). En el mismo año llegó otro a la Argentina, al Ministerio de Guerra, aunque la primera HD se realizó, ese año, con un riñón construido, con la misma base, por Alfonso Ruiz Guiñazú,



en el Instituto de Investigaciones Médicas.<sup>(46)</sup> Otros riñones de Kolff fueron recibidos en varios países de Latinoamérica, como Chile y Brasil. En Perú, la primera HD fue realizada, en 1957, por los doctores Carlos Monge Casinelli y Alfredo Piazza Roberts, en el Hospital Arzobispo Loayza (Lima), los hermanos Guillermo Whittembury (médico), José Whittembury (ingeniero) y César Torres Zamudio, usaron como modelo el riñón de Kolff.<sup>(47)</sup>

En los Estados Unidos, el desarrollo fue rápido. En 1959, ya había más de cien de estos riñones funcionando, entre ellos, los donados por el mismo Kolff al Hospital Mount Sinai de Nueva York, donde, en 1948, se realizó el primer tratamiento, y al Hospital de Boston, donde John Merrill formó un equipo que lo utilizó con éxito. Uno de estos riñones se empleó durante la Guerra de Corea (1950-1953) con gran efectividad en pacientes con IRA.<sup>(48)</sup>

### Comentarios finales

La HD brindó, por primera vez en la historia de la medicina, la posibilidad de reemplazar la función de un órgano por una máquina. Y así, dada la posibilidad de mantener con vida a los pacientes con IRC extrema, el campo de la diálisis cambió irrevocablemente y evolucionó esta enorme conjunción de medicina e industria, que ha posibilitado el sostenimiento de la vida de millones de personas en el mundo y el desarrollo del trasplante renal como una alternativa terapéutica más. A un ritmo cada vez más acelerado, múltiples nuevos hitos han jalonado el desarrollo de la HD en el mundo, hasta llegar a la modalidad actual: moderna, biocompatible, eficiente, bien tolerada, que asegura una razonable calidad de vida y sobrevivencia, y que posibilita a los pacientes permanecer largo tiempo en lista de espera, aguardando un trasplante renal.

El avance del conocimiento es incesante. De esta manera, hoy ya se está investigando como superar la diálisis terapéutica, avanzando en la búsqueda del riñón bioartificial implantado quirúrgicamente, con una unidad de filtración y células humanas renales que podrían, incluso,

liberar hormonas para regular la tensión arterial, o progresando a la regeneración real, mediante organoides renales generados de células madre humanas pluripotentes.<sup>(49-50)</sup>

**Conflicto de intereses:** Los autores declaran no poseer ningún interés comercial o asociativo que presente un conflicto de intereses con el trabajo presentado.

### BIBLIOGRAFÍA

- 1) Turney JH. A disease and its device. *The introduction of dialysis for acute renal failure, with particular reference to Leeds, UK, c.1945-c.2000* [Internet]. Tesis de Doctorado presentada en la University of Manchester, Faculty of Life Sciences. 362 p. Disponible en: <https://www.escholar.manchester.ac.uk/api/datastream?publicationPid=uk-ac-man-scw:194884&datastreamId=FULL-TEXT>. PDF (consulta 30/01/2020).
- 2) Cameron JS. *A history of the treatment of renal failure by dialysis*. Oxford: Oxford University Press, 2002. 353 p.
- 3) Graham T. Liquid diffusion applied to analysis. *Philos Trans R Soc Lond*. 1861;151:183-224. doi:10.1098/rstl.1861.0011.
- 4) Duranton F, Jankowski J, Więcek A, Argilés À. On the discovery of UREA. Identification, synthesis and observations that let to establishing the first uraemic retention solute. *G Ital Nefrol*. 2016;33(Suppl. 66):33.S66.16.
- 5) Abel JJ, Rowntree LG, Turner BB. On the removal of diffusible substances from the circulating blood by means of dialysis. Transactions of the Association of American Physicians, 1913. *Transfus Sci*. 1990;11(2):164-5.
- 6) Cameron SJ. The prehistory of haemodialysis as a treatment for uraemia. *G Ital Nefrol*. 2016;33(Suppl. S66):33.S66.2.
- 7) Necheles H. A method of vivi-dialysis. *Chin J Physiol*. 1927;1:69-80.
- 8) Haas G. Über Blutauschen. *Klin Wochenschr*. 1928;7:1356-62.
- 9) Paskalev DN. Georg Hass (1886-1871): the forgotten hemodialysis pioneer. *Dial Transplant*. 2001;30(12):828-32.
- 10) Kolff WJ, Berk HT, ter Welle M, van der LEY AJ, van Dijk EC, van Noordwijk J. The artificial kidney:

- a dialyser with a great area. 1944. *J Am Soc Nephrol*. 1997;8(12):1959-65.
- 11) Kolff WJ. First Clinical experience with the artificial kidney. *Ann Intern Med*. 1965;62:608-19. doi:10.7326/0003-4819-62-3-608.
  - 12) McLean J. The discovery of heparin. *Circulation*. 1959;19(1):75-8.
  - 13) Howell WH, Holt E. Two new factors in blood coagulation—heparin and pro-antithrombin. *Am J Physiol*. 1918;47(3):328-41. doi: 10.1152/ajplegacy.1918.47.3.328.
  - 14) Murray G, Delorme E, Thomas N. Development of an artificial kidney; experimental and clinical experiences. *Arch Surg*. 1947;55(5):505-22. doi: 10.1001/archsurg.1947.01230080514001.
  - 15) Murray G, Jaques LB, Perrett TS, Best CH. Heparin and the thrombosis of veins following injury. *Surgery*. 1937;3(2):163-87. doi:10.5555/uri:pii:S0039606037902988.
  - 16) Murray DW, Jaques LB, Perrett TS, Best CH. Heparin and Vascular Occlusion. *Can Med Assoc J*. 1936;35(6):621-2.
  - 17) Murray G, Best CH. The use of heparin in thrombosis. *Ann Surg*. 1938;108(2):163-77. doi:10.1097/00000658-193808000-00002.
  - 18) Kolff WJ, Scribner BH. The development of renal hemodialysis. *Nat Med*. 2002; 8(10):1063-65.
  - 19) Alwall N, Lunderquist A. On the artificial kidney XVII. A modified dialyser. *Acta Med Scand*. 1952;143(2):150-7. doi:10.1111/j.0954-6820.1952.tb14259.x.
  - 20) Alwall N. Historical perspective on the development of the artificial kidney. *Artif Organs*. 1986;10(2):86-99. doi:10.1111/j.1525-1594.1986.tb02526.x.
  - 21) Andrus FC. Use of Visking sausage casing for ultrafiltration. *Exp Biol Med*. 1929;27(2):127-8. doi:10.3181/00379727-27-4639.
  - 22) Cameron JS. Practical haemodialysis began with cellophane and heparin: the crucial role of William Thalheimer (1884-1961). *Nephrol Dial Transplant*. 2000;15(7):1086-91. doi:10.1093/ndt/15.7.1086.
  - 23) Thalheimer W. A method of concentrating serum in cellophane bags and simultaneously removing salts and other constituents. *Proc Soc Exp Biol Med*. 1939;41:230-2.
  - 24) Thalheimer W. Experimental exchange transfusion for reducing azotemia: use of artificial kidney for this purpose. *Exp Biol Med*. 1937;37(4):641-3. doi:10.3181/00379727-37-9673P.
  - 25) Thalheimer W, Solandt DY, Best CH. Experimental exchange transfusion using purified heparin. *Lancet*. 1938;232(6001):554-7. doi:10.1016/S0140-6736(00)82744-0.
  - 26) Kolff WJ. First clinical experience with the artificial kidney. *Ann Intern Med*. 1965;62:608-19. doi:10.7326/0003-4819-62-3-608.
  - 27) MacNeill AE, Doyle JE, Anthonie R, Anthonie S. Technic with parallel flow, straight tube blood dialyzer. *NY State J Med*. 1959;59:4137-49.
  - 28) Kill F. Development of a parallel-flow artificial kidney in plastics. *Acta Chir Scand Suppl*. 1960;Suppl. 253:142-50.
  - 29) Skeggs LT Jr, Leonards JR. Studies on an artificial kidney: I. Preliminary results with a new type of continuous dialyzer. *Science*. 1948;108(2800):212-3. doi:10.1126/science.108.2800.212.
  - 30) Inouye WY, Engelberg J. A simplified artificial dialyzer and ultrafilter. *Surg Forum*. 1953;4:438-42.
  - 31) Quinton W, Dillard D, Scribner BH. Cannulation of blood vessels for prolonged hemodialysis. *Trans Am Soc Artif Intern Organs*. 1960;6:104-13.
  - 32) Blagg CR. The first dialysis for chronic renal failure 50 years ago. Preface. *Hemodial Int*. 2010;14(1):1-2. doi: 10.1111/j.1542-4758.2009.00429.x.
  - 33) Brescia MJ, Cimino JE, Appel K, Hurwich BJ. Chronic hemodialysis using venipuncture and a surgically created arteriovenous fistula. *N Engl J Med*. 1966;275(20):1089-92. doi: 10.1056/NEJM196611172752002.
  - 34) Stewart RD, Cerny JC, Mahon HI. The capillary “kidney”: preliminary report. *Med Bull (Ann Arbor)*. 1964;30:116-8.
  - 35) Stewart RD, Lipps BJ, Baretta ED, Piering WR, Roth DA, Sargent JA. Short-term hemodialysis with the capillary kidney. *Trans Am Soc Artif Intern Organs*. 1968;14:121-5.
  - 36) Hald PM. The flame photometer for the measurement of sodium and potassium in biological materials. *J Biol Chem*. 1947;167(2):499-510.
  - 37) Domingo WR, Klyne W. A photoelectric flame photometer. *Biochem J*. 1949;45(4):400-8.
  - 38) Friedman EA. Willem Johan “Pim” Kolff: bionics for humans in any season. *Dial Transplant*. 2009;38(5):180-2.

- 39) Cameron JS. Nephrologist extraordinary--Michael Darmady (1906-1989). *Nephrol Dial Transplant*. 2007;22(3):715-21. doi: 10.1093/ndt/gfl778.
- 40) Darmady EM. Dialysis of blood for the treatment of uraemia. *Proc R Soc Med*. 1948;41(7):418-9.
- 41) Bywaters EG, Joekes AM. The artificial kidney; its clinical application in the treatment of traumatic anuria. *Proc R Soc Med*. 1948;41(7):420-6.
- 42) Parsons FM. Origins of haemodialysis in the United Kingdom. *BMJ*. 1989;299(6715):1557-60. doi: 10.1136/bmj.299.6715.1557.
- 43) Derot M, Legrain M. Pronostic et traitement des nephropathies tubulaires anuriques, a propos de 226 cas. *Bull Acad Natl Med*. 1954;138(1-2):37-40.
- 44) Rotellar E. El riñón artificial de Kolff; modificaciones al mismo. *Bol Cult Inf Cons Gen Col Med Esp*. 1958;21(120):23-31.
- 45) Romao JE Jr. Tito Ribeiro de Almeida (1913-1998). *J Bras Nefrol*. 1998; 20(2):131-2.
- 46) Arrizurrieta E. Homenaje al Dr. Ruiz Guiñazú. *Rev Nefrol Dial Traspl*. 1992;32:1-2.
- 47) Whittembury G, Ramírez M, Fernández J, Monge C. On the artificial kidney. I. Testing of the disposable Kolff coil kidney. *Acta Physiol Lat Am*. 1958;8(1):1-10.
- 48) Teschan PE. Acute renal failure during the Korean War. *Ren Fail*. 1992;14(3):237-9. doi: 10.3109/08860229209106623.
- 49) Bonventre JV. Kidney organoids: a new tool for kidney therapeutic development. *Kidney Int*. 2018;94(6):1040-2. doi: 10.1016/j.kint.2018.07.029.
- 50) Little MH, Combes AN. Kidney organoids: accurate models or fortunate accidents. *Genes Dev*. 2019;33(19-20):1319-45. doi: 10.1101/gad.329573.119.

---

Recibido en su forma original: 4 de febrero de 2020

Aceptación final: 16 de marzo de 2020

Dra. Ana María Cusumano

Servicio de Nefrología, Centro de Educación Médica e Investigaciones Clínicas Norberto Quirno (CEMIC), Buenos Aires, Argentina

ORCID: 0000-0001-5691-4563

e-mail: anacusumano@yahoo.com.ar